

金型および重量物研掃用エアースラスト マイブラストMY-Eシリーズ



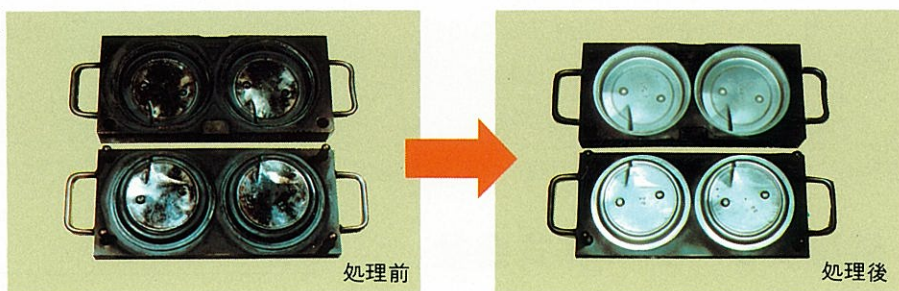
■特長

1. 業界で初めて集塵機を内蔵したコンパクト設計で、設置スペースをとりません。
2. ターンテーブルは頑丈な構造で、1,000kgまでの重量物でもスムーズな回転ができ、すみずみまで研掃ができます。

■用途

各種金型の清掃、鋳物製品、鍛造品等重量物の研掃。

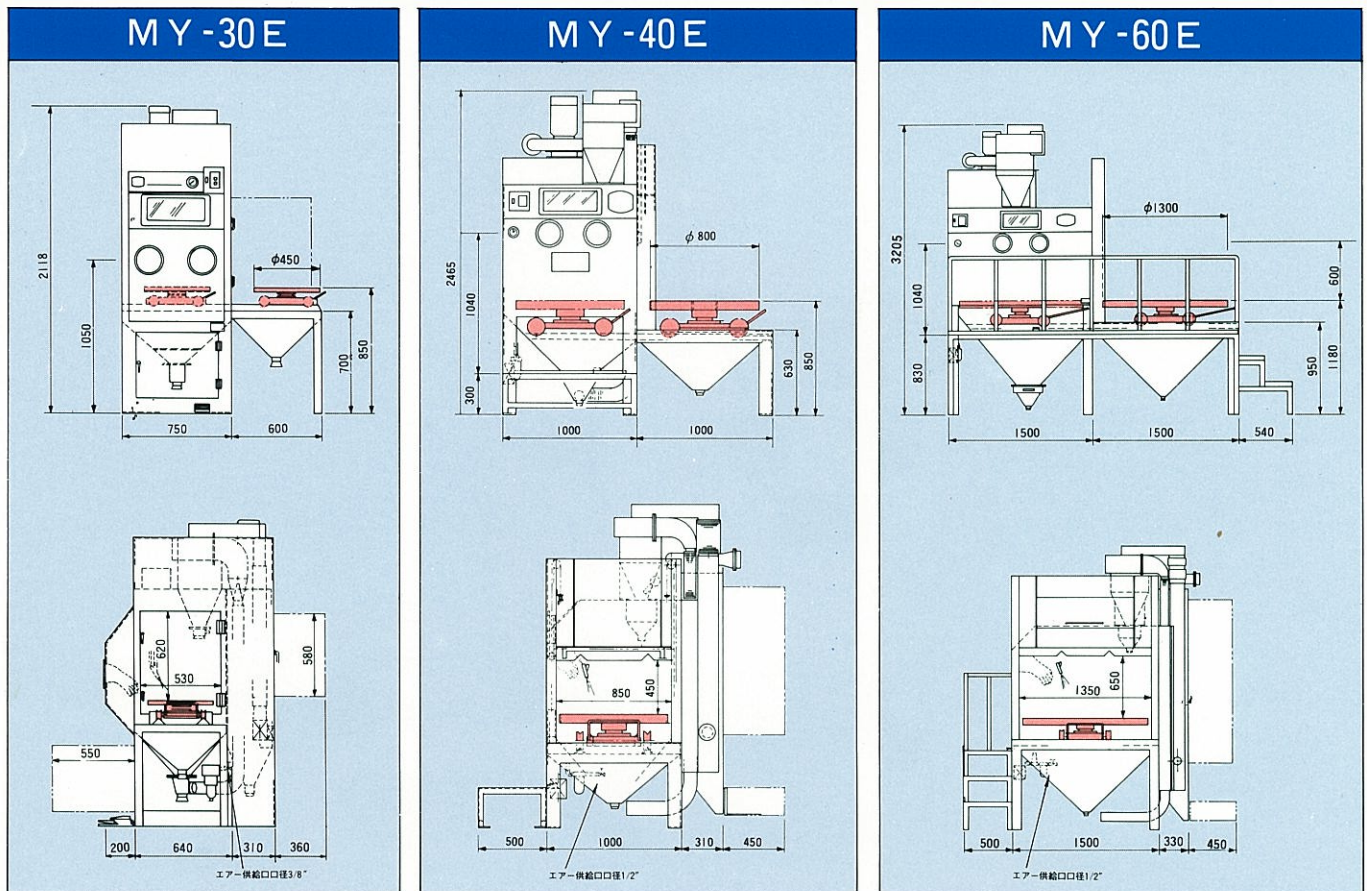
金型清掃例



新東ブレーター株式会社

新東工業株式会社

■寸法



■仕様

		MY-30E	MY-40E	MY-60E
投射ノズル	エアージェット	4φ×1本	←	←
	ノズル	8φ×1本	←	←
供給エア圧力		0.4~0.6MPa	←	←
集塵装置		バッグフィルター式	←	←
使用電力		0.7/1.0kW×50/60Hz	0.84kW×50/60Hz	1.6kW×50/60Hz
使用コンプレッサー		5.5kW以上	←	←
台車テーブル直径		450φ	800φ	1300φ
ワーク最大	寸法	500φ×200H	800φ×400H	1300φ×600H
	重量	200kg	1000kg	←
機械重量		約500kg	約750kg	約1200kg

※その他、用途にあわせ各種タイプをとりそろえております。※仕様については、製品改良のため、若干の変更を行うことがあります。



新東ブレーター株式会社

本部・中部
 〒481-8678 愛知県西春日井郡西春町宇福寺神明51
 TEL(0568)22-1149 FAX(0568)23-0019
 関東 TEL(048)864-2222 FAX(048)861-6560
 関西 TEL(0729)65-5551 FAX(0729)65-5554
 小山SC TEL(0285)25-4707 FAX(0285)23-1328
 福山SC TEL(0849)54-2652 FAX(0849)54-2694
 ホームページ <http://brator.sinto.co.jp>

新東工業株式会社