

# 小物量産部品研掃用エアースラスト マイブラストMY-Dシリーズ

マルチテーブルタイプ



MY-40D型

## ■特長

- 1.均一な仕上げ条件で連続処理ができます。
- 2.治具の交換により、いろいろな形状の部品が処理できます。
- 3.業界で初めて集塵機を内蔵したコンパクト設計で、設置スペースをとりません。
- 4.操作が簡単で、ワークの脱着は、同じ位置でできます。

## ■用途

次の様な量産部品のバリ取り、スケール落し、梨地仕上げ等に最適です。

プラスチック部品、プレス・鍛造・機械加工金属部品、焼結部品、  
ロストワックス鋳造品、プラスチックモールド電子部品、その他。



ギヤ部品



油空圧部品



プラスチック部品

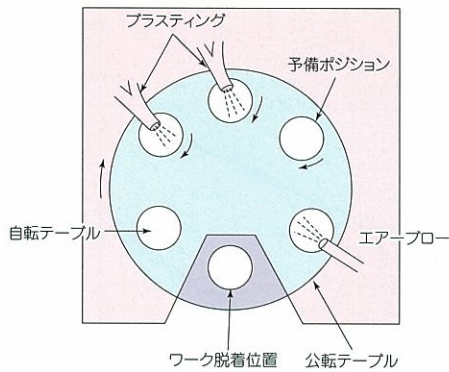


新東ブレーター株式会社

sinto

新東工業株式会社

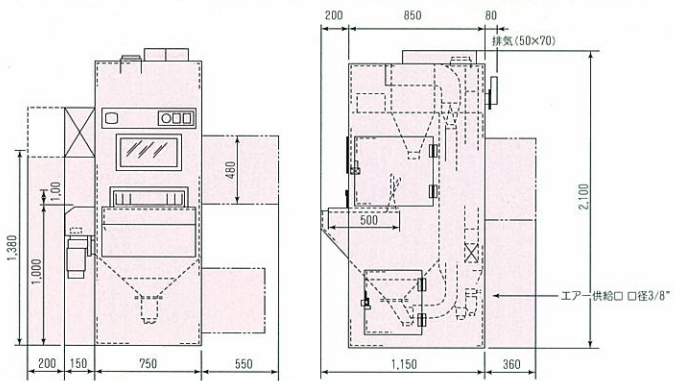
## ■処理工程



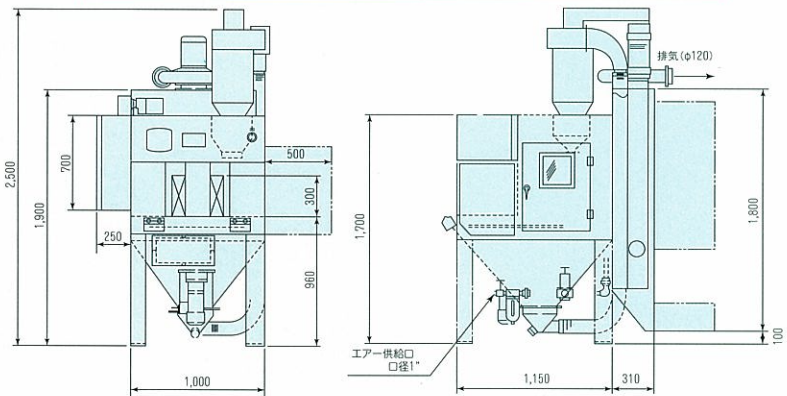
MY-40D

## ■寸法

### MY-30D



### MY-40D



## ■仕様

		MY-30D	MY-40D
投 射 ノ ズ ル		エアジェット4φ、ノズル8φ×1本 (ノズル2本まで取付可能)	エアジェット4φ、ノズル8φ×2本 首振り回数50/60spm×50/60Hz (ノズル4本まで取付可能)
使 用 エ ア ー 圧 力		0.2~0.6MPa	0.2~0.6MPa
集 塵 装 置		バッグフィルター式 0.4kW×2P	バッグフィルター式 0.4kW×2P
使 用 電 源 、 電 力		3相200V、約0.9/1.2kw×50/60Hz	3相200V、約1.9kw
使 用 コ ン プ レ ッ サ ー		5.5kw以上	15kw以上
公 転 テ ー ブ ル	直 径	500φ	750φ
	回 転 時 間	4.1/3.4秒×50/60Hz(180°回転)	2.0/1.7秒×50/60Hz(60°回転)
ワ ー ク 自 転 テ ー ブ ル	直 径、個 数	125φ×2コ	180φ×6コ(テーブルはオプション)
	回 転 数	29/35min <sup>-1</sup> ×50/60Hz	11/13min <sup>-1</sup> ×50/60Hz
	耐 荷 重	Max 10kg	Max 10kg
ワ ー ク 最 大 寸 法		125φ×100H	180φ×200H
機 械 重 量		約490kg	約900kg

※これらの他、用途にあわせ各種タイプとりそろえております。※仕様については、製品改良のため、若干の変更を行うことがあります。



## 新東ブレーター株式会社

本部・中部  
〒481-8678 愛知県西春日井郡西春日町宇福寺神明51  
TEL (0568) 22-1149 FAX (0568) 23-0019  
北 関 東 TEL (048) 864-2222 FAX (048) 861-6560  
関 西 TEL (0729) 65-5551 FAX (0729) 65-5554  
小 山 S C TEL (0285) 25-4707 FAX (0285) 23-1328  
福 山 S C TEL (0849) 54-2652 FAX (0849) 54-2694  
ホームページ <http://brator.sinto.co.jp>

新東工業株式会社