

環境に優しい水系洗浄

新東パッケージタイプ洗浄機

ILB-20型

新製品
低価格



特長

- 1.液中・気中攪拌洗浄と気中洗浄の併用が可能
- 2.洗浄から液切り(乾燥)までの連続バッチ処理
- 3.コンパクト化を図ったパッケージタイプ洗浄機
- 4.小物、中物対象の汎用洗浄機
- 5.豊富なオプションの品揃え
- 6.脱フロン対応の水系洗浄機

2モード洗浄 (液中・気中)

モード1

液中+回転 — 気中+回転 — 脱水

モード2

気中+回転 — 脱水

*目的に応じて2モードの洗浄が選定できます。

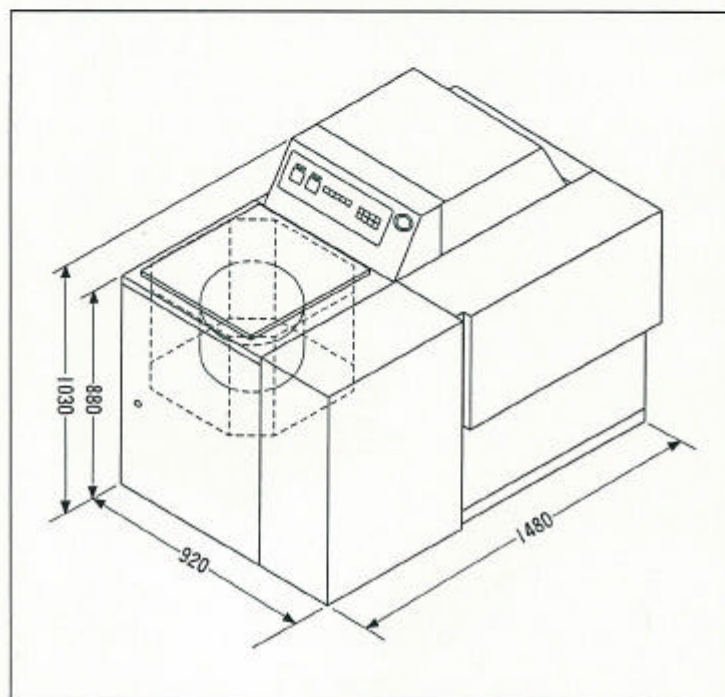


sinto 新東ブレーター株式会社

新東パッケージタイプ洗浄機

ILB-20型

寸法



オプション例

A.バブリング用エアノズル

B.ラインフィルター(カートリッジ交換式)

C.円板回転式オイルスキマ(浮上油除去)

D.ヒーター付ブロワ

E.カレンダータイマー

*その他オプション及び詳細につきましては、
弊社営業までお尋ね下さい。

仕様

型式		ILB-20
噴射装置	吐出量	26/31 l/min(50/60Hz)
	吐出圧	50Kg/cm ² (Max)
	噴射ノズル	ノズル×3本
タンブラー	寸法	φ400×180H(バスケット着脱式)
	許容積載荷量	20Kg
洗浄槽	浴槽容量	85l(ステンレス)
タンク	タンク容量	150l(ステンレス)
	洗浄液温度	常温~70℃
総使用電力		約12Kw

*仕様につきましては、製品改良のため予告なく変更する場合があります。



新東ブレーター株式会社

本部・中部営業所/愛知県西春日井郡西春日町宇福寺神明51
TEL(0568)22-1141 FAX(0568)23-0019 〒481-8678
北関東営業所 TEL(049)864-2222 FAX(049)861-6560
南関東営業所 TEL(046)228-8887 FAX(046)228-9771
関西営業所 TEL(0729)65-5551 FAX(0729)65-5554
小山サービスセンター TEL(0285)25-4707 FAX(0285)23-1328
松本サービスセンター TEL(0263)27-9660 FAX(0263)29-1371
福山サービスセンター TEL(0849)54-2652 FAX(0849)54-2694
ホームページ <http://brator.sinto.co.jp>

新東工業株式会社